

有效集熱面積計算表

委託日期		委測序號	
<ul style="list-style-type: none"> ● 有效集熱面積請依據 CNS 總號 15011 類號 K8022 「太陽能-詞彙(太陽熱能)」第 8.6 節孔徑面積(aperture area)計算。 ● 「孔徑面積」係指太陽能輻射可進入集熱器通口之最大投影面積。 ● 有效面積計算請參考附頁(一)圖示。 			
有效集熱面積(請列計算式)		審視人員確認	
(申請廠商簽章)			

(填寫須知：粗線框內由委託人或委託單位填寫，填寫時，塗改處需蓋印)

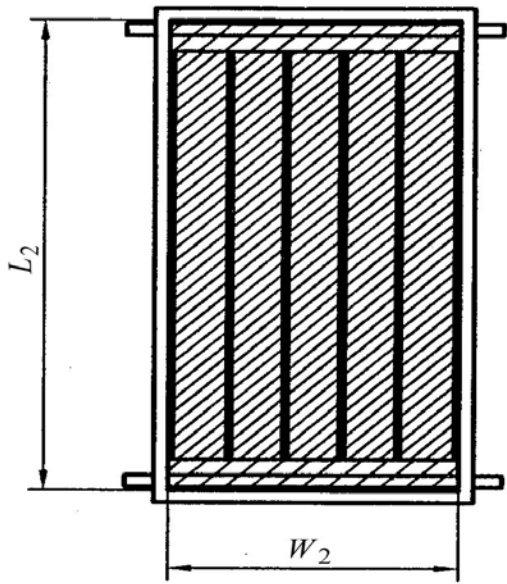
廠商代表簽章：

審視人員簽章：

審視日期： 年 月 日

附頁(一)

平板式

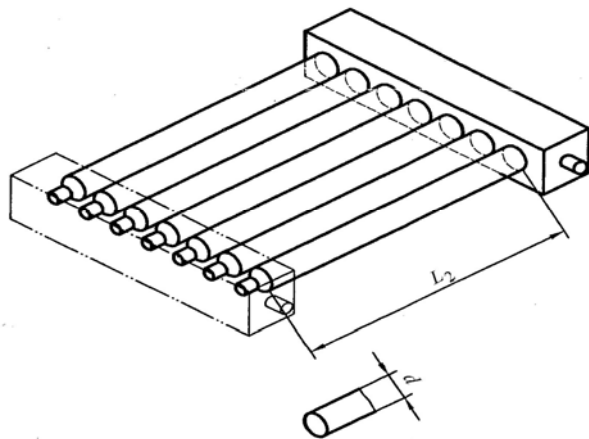


有效面積= $L_2 * W_2$

L_2 面蓋外露部分長度

W_2 面蓋外露部分寬度

真空管式(無反射板)



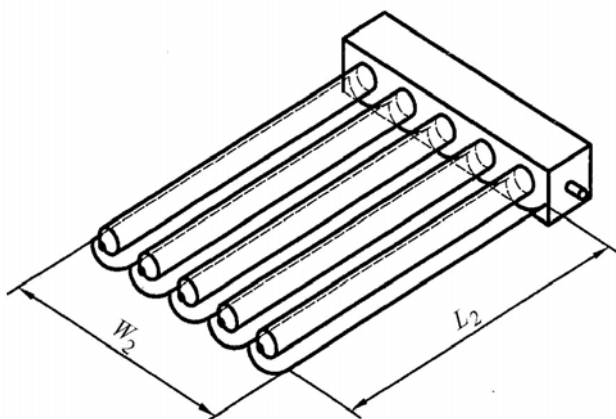
有效面積= $L_2 * d * N$

L_2 真空管未被遮蔽、平行即可穿透部分長度

d真空管外徑

N真空管管數

真空管式(有反射板)



有效面積= $L_2 * W_2$

L_2 反射板之長度

W_2 反射板之寬度